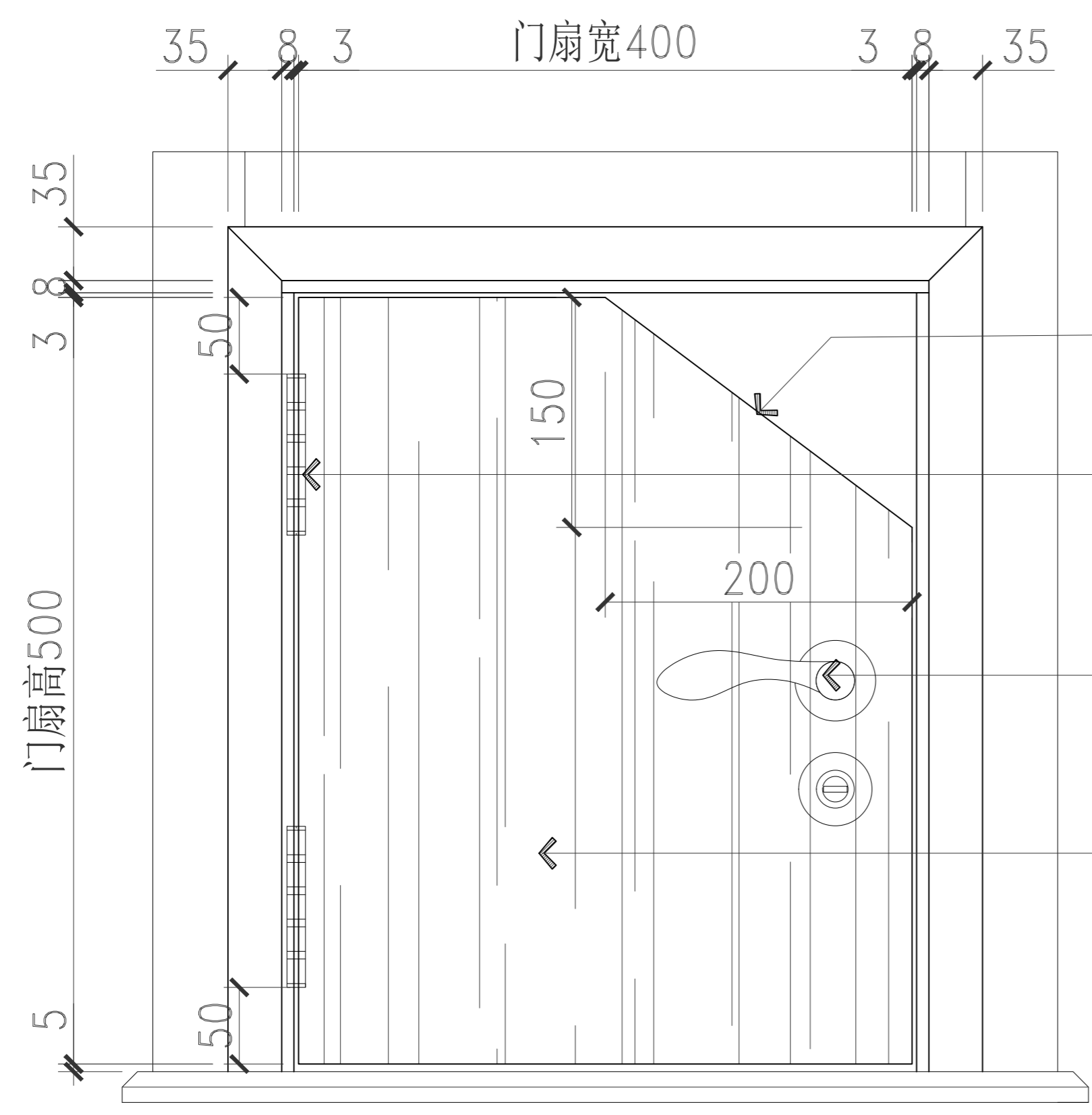


项目名称
PROJECT

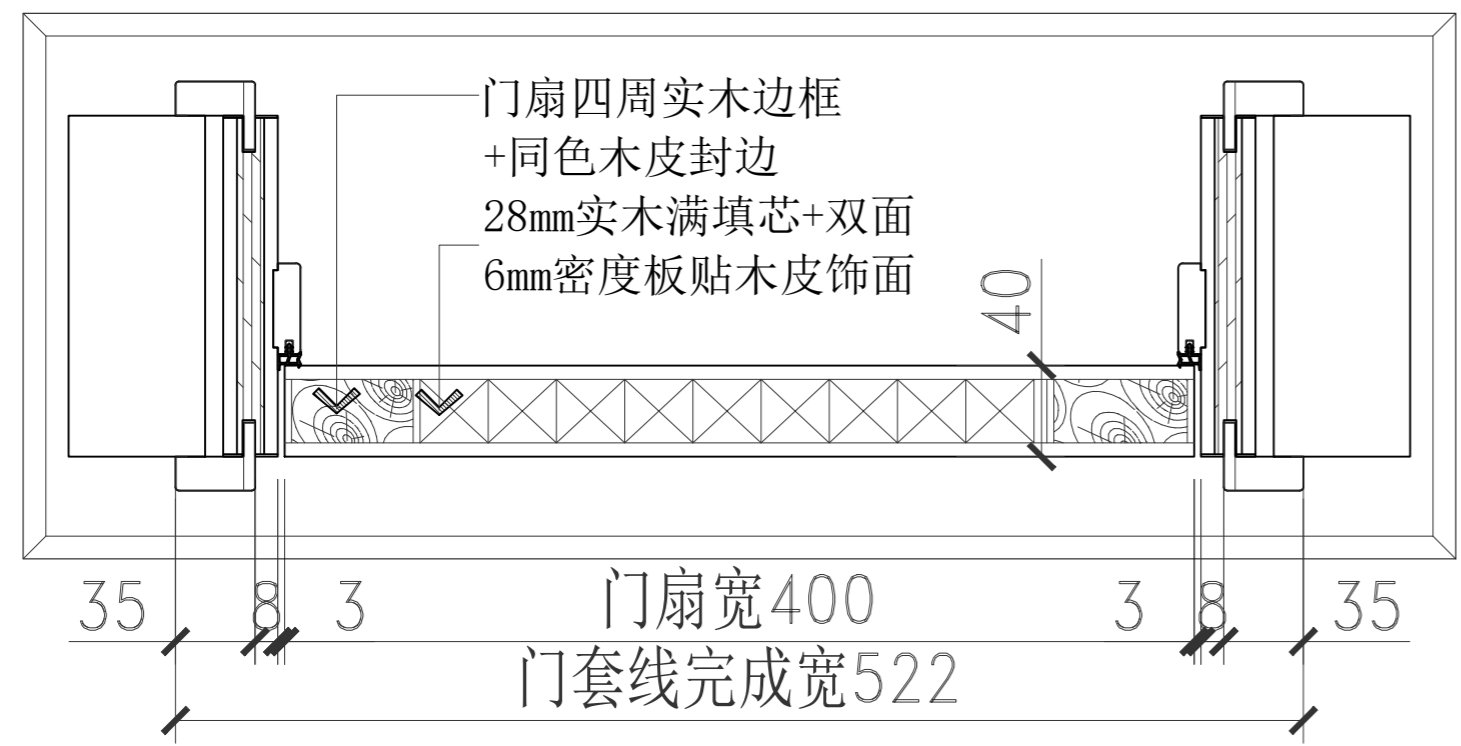
打样图纸

—— 木质室内门打样图 ——

备注：
1、门扇小样断面展示须保护好，严禁污染。



N型门扇小样立面图



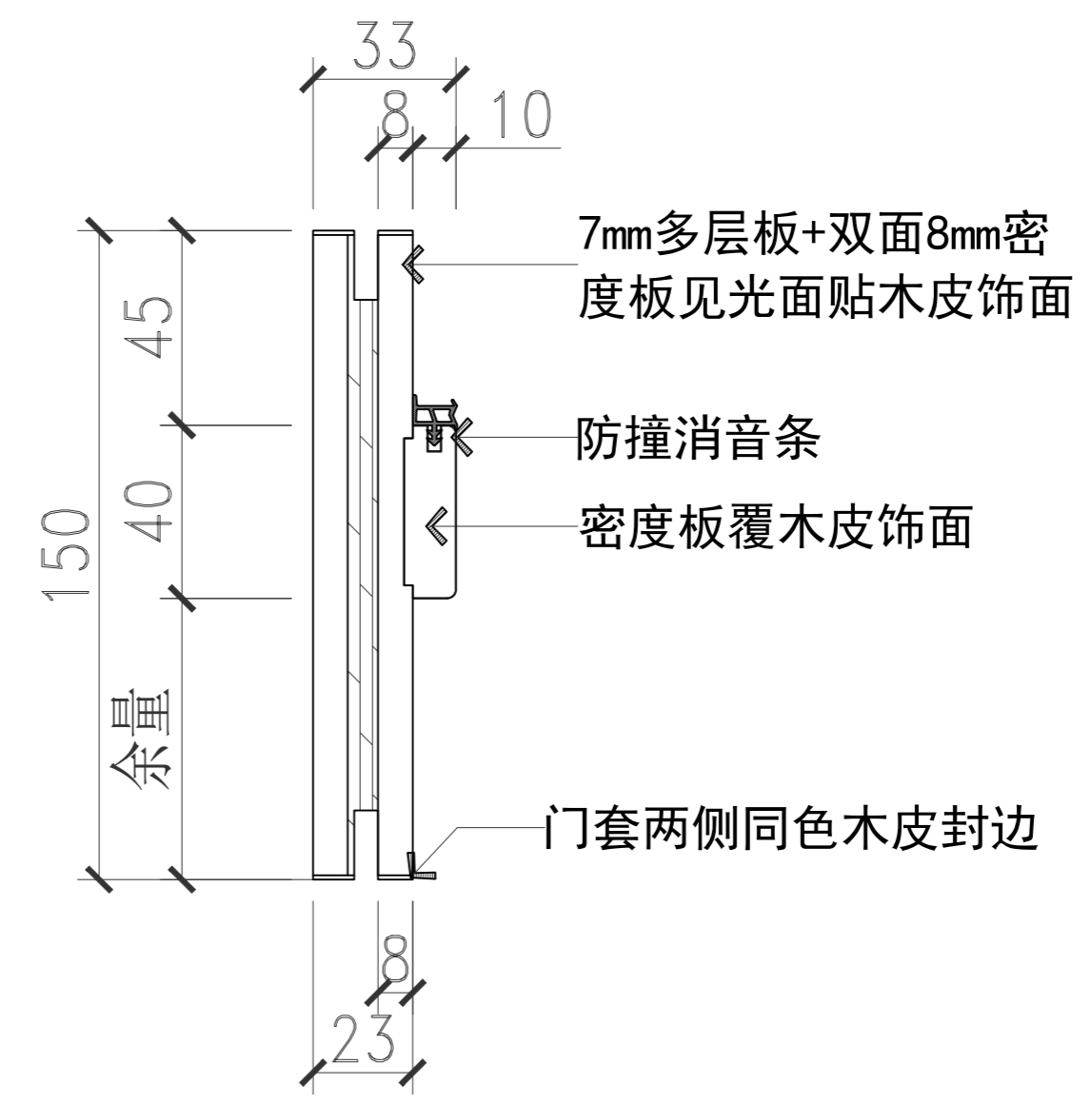
N型门扇小样横剖图

此面须展示内部结构
(孔位向上)

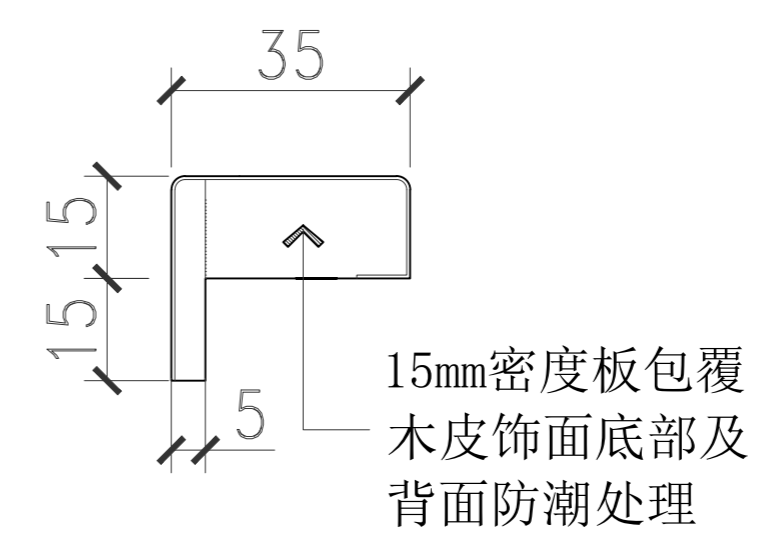
合页 2片
(颜色不限)

门锁
(颜色不限)

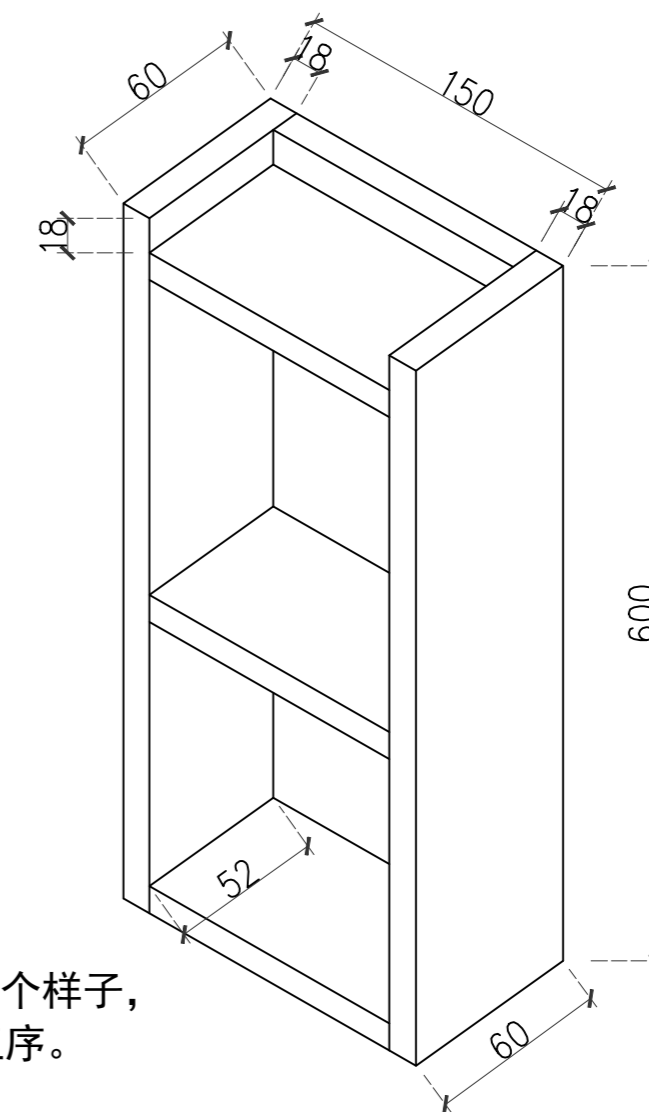
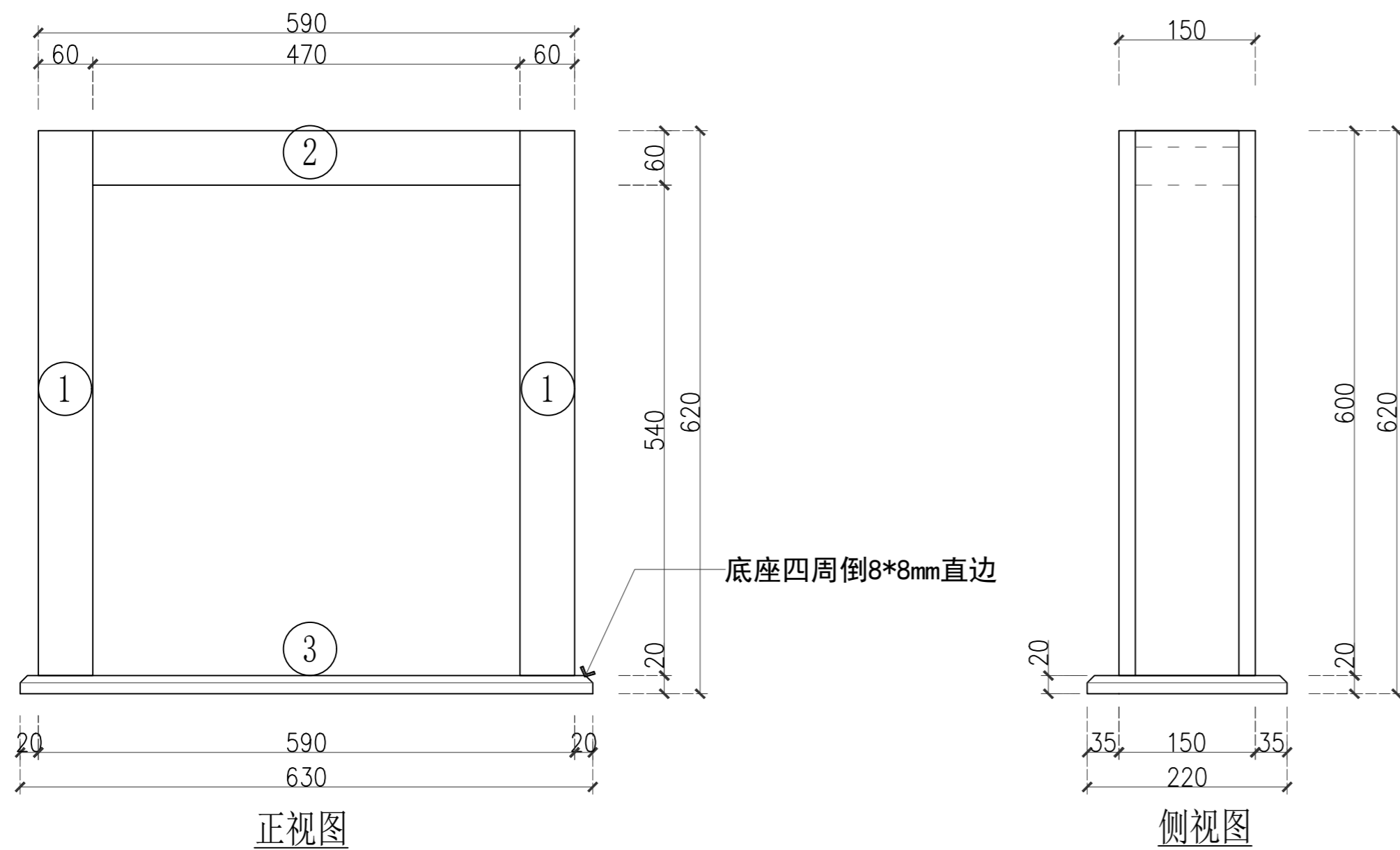
正反6mm密度板
竖贴木皮饰面



门套板大样图

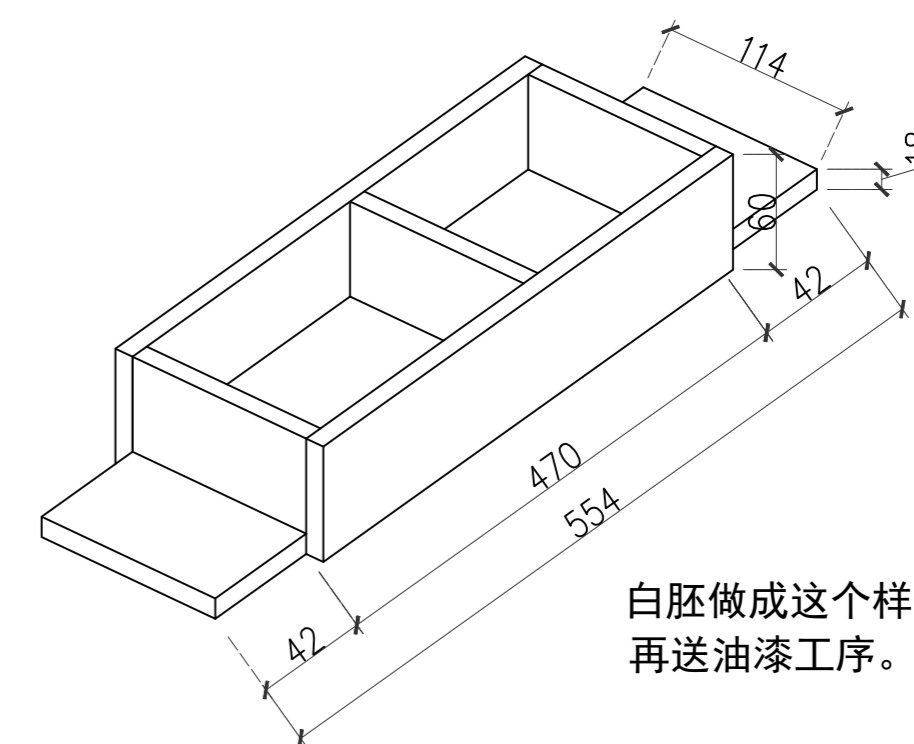
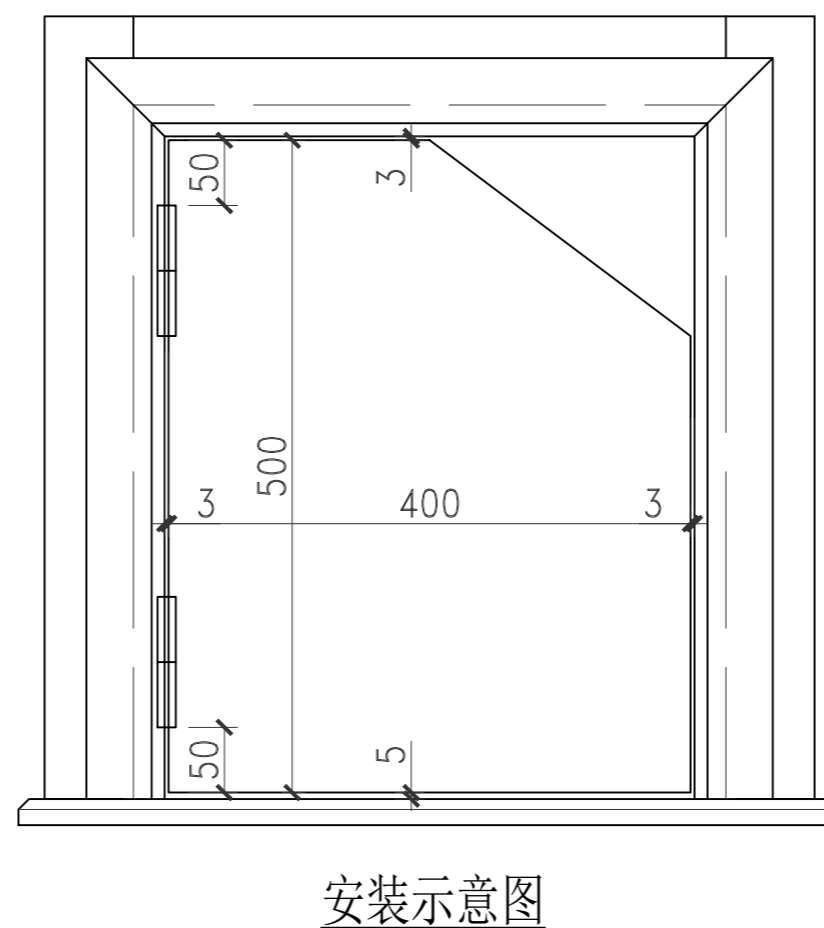
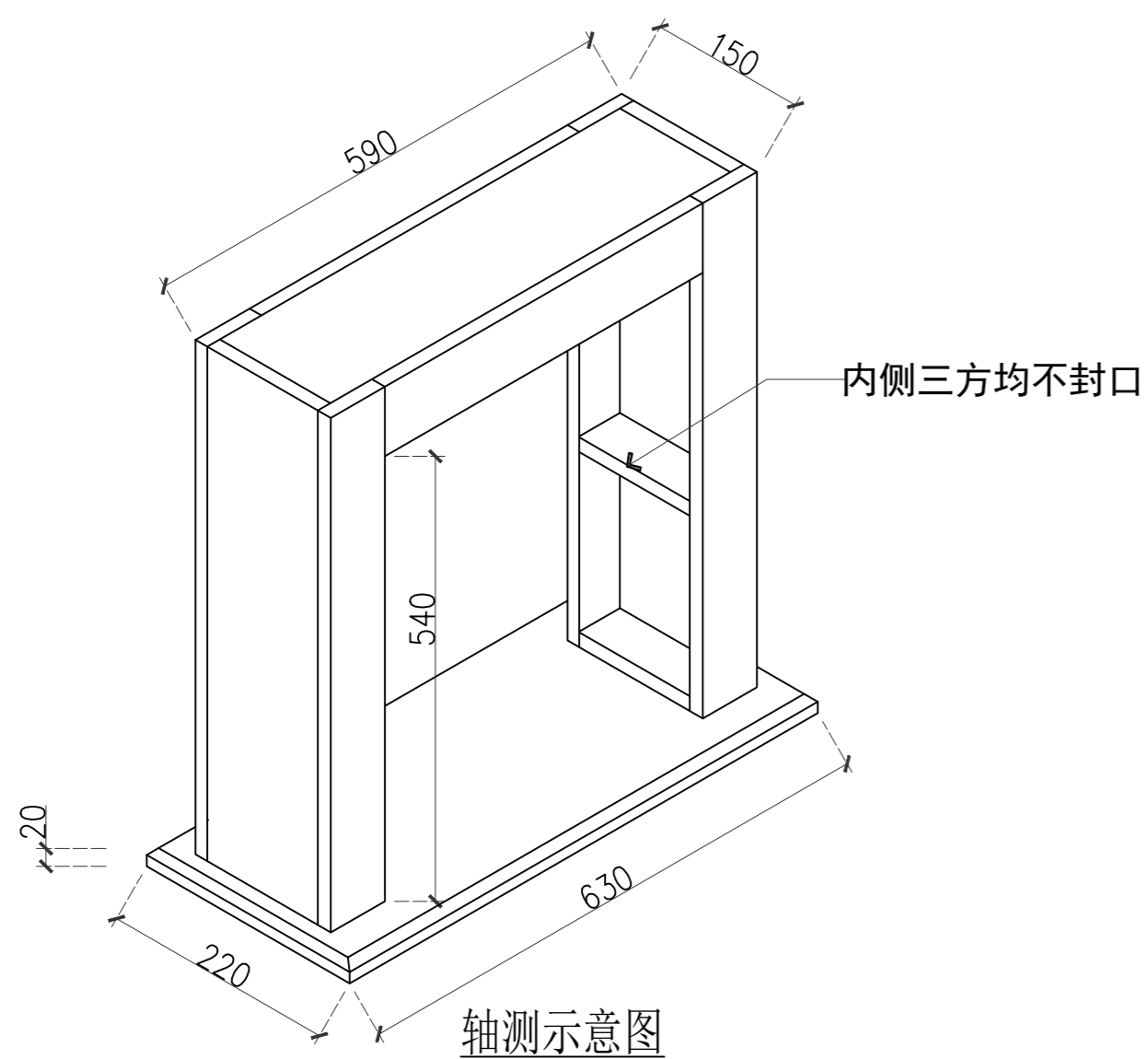


门套线大样图



白胚做成这个样子，再送油漆工序。

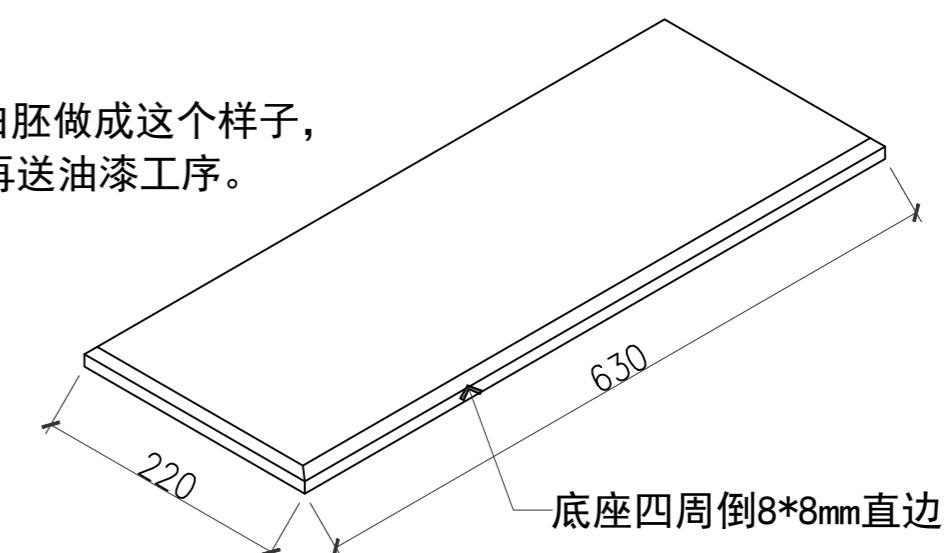
组件①轴侧图(每套2个, 对称加工)



白胚做成这个样子，再送油漆工序。

组件②轴侧图(每套1个)

白胚做成这个样子，再送油漆工序。



组件③轴侧图(每套1个)

- 注：1、组件①、②、③散件油漆完成后再组装。
2、组件①、②用多层板做白色混油饰面，组件③用20mm密度板做白色混油饰面。(颜色不限)